

The Alvar Aalto L-leg Collection
Alvar Aallon L-jalkakokoelma
Die Alvar Aalto L-leg Kollektion



artek

The Story of the L-leg | L-jalan tarina | Die Geschichte des L-leg



In the late 1920s, the great Finnish architect Alvar Aalto began to experiment with bending wood and collaborated with the furniture manufacturer Otto Korhonen on a number of innovative techniques. The development of an L-shaped leg composed of solid bent wood – the “L-leg” – assumed a central role. Aalto referred to it as “the little sister of the architectural column”, as the L-leg takes on a similar weight-bearing function: various horizontal surfaces can be directly affixed to and supported by these vertical elements.

Alvar Aalto alkoi 1920-luvun lopulla tutkia mahdollisuuksia puun taivuttamiseksi, ja yhdessä huonekaluvalmistaja Otto Korhosen kanssa hän kehitti useita innovatiivisia menetelmiä. Keskeistä tässä työssä oli L-kirjaimen muotoisen massiivipuusta taivutetun jalan – eli niin kutsutun L-jalan – kehittäminen. Aalto kutsui L-jalkaa “pylvään pikkusiskoksi”, koska sillä on samanlainen tukifunktio: pystysuora osa kannattelee siihen liitettäviä vaakasuoria tasoja.

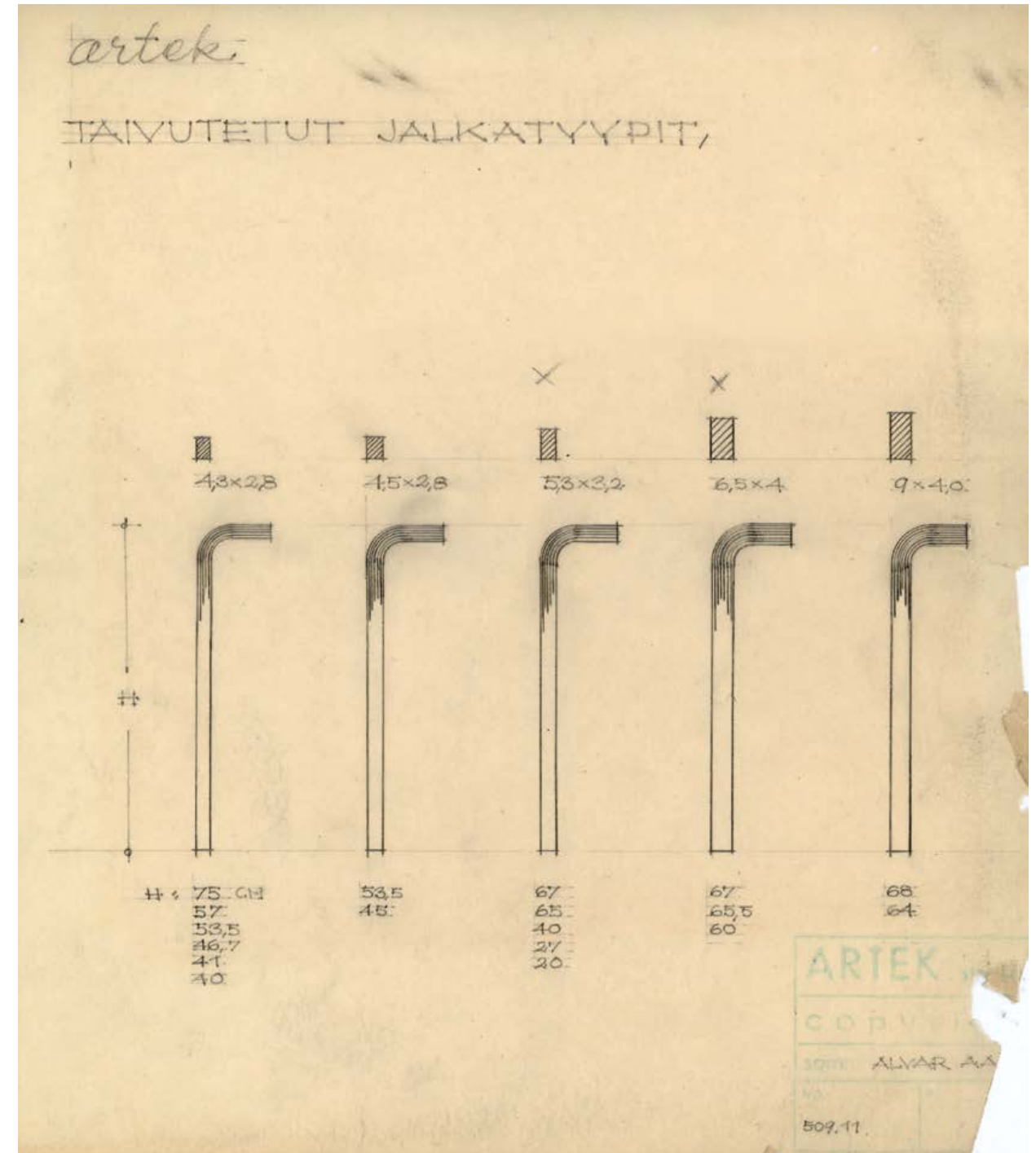
Ende der 1920er-Jahre begann der große finnische Architekt Alvar Aalto mit der Verformung von Holz zu experimentieren und entwickelte gemeinsam mit dem Möbelproduzenten Otto Korhonen eine Reihe von ausgeklügelten Techniken. Die Entwicklung eines L-förmig gebogenen Massivholzbeins, des „L-legs“, nahm eine zentrale Rolle ein. Aalto bezeichnete das L-leg als „kleine Schwester der architektonischen Säule“. Und tatsächlich übernimmt es eine ähnlich tragende Funktion: Verschiedene horizontale Flächen lassen sich auf diesen vertikalen Elementen fixieren und werden von ihnen getragen.



Manufactured in four sizes, the L-leg enabled the creation of more than 50 different products, from stools, chairs, benches and tables to storage furniture. With the L-leg, which was patented in 1933, Aalto invented a highly versatile system of standard components, which still forms the base of the Artek collection today. Made from Finnish birch, the products boast a natural beauty and radiate warmth; they are sustainable and age gracefully.

L-jalkaa valmistetaan neljässä eri koossa, ja sitä on käytetty yli 50 eri tuotteessa kuten jakkaroissa, tuoleissa, penkeissä ja pöydissä sekä säilytyskalusteissa. Vuonna 1933 patentoitu L-jalka johti poikkeuksellisen monikäyttöisen standardikomponenttijärjestelmän kehittämiseen, joka muodostaa yhä edelleen Artekin kokoelman perustan. Suomalaisesta koivusta valmistetut tuotteet ovat luonnonkauniita ja lämpimiä; ne ovat kestäviä ja ikääntyvät arvokkaasti.

Ausgehend von vier Größen hat das L-leg die Entstehung von über 50 verschiedenen Produkten ermöglicht: Hocker, Stühle, Bänke, Tische und selbst Stauraummöbel. Mit dem 1933 patentierten L-leg hat Aalto ein System von vielseitig einsetzbaren Standardteilen erschaffen, welches noch heute das Fundament der Artek Kollektion bildet. Die Produkte sind aus finnischem Birkenholz gefertigt, haben eine natürliche und warme Schönheit, sind ökologisch und altern in Würde.





Today, Artek's collection comprises 36 products based on the L-leg. They are true design classics that have lost nothing of their appeal and relevance over time. The best known of them is a stool. Since its introduction in 1933, several million units of Stool 60 and its four-legged version Stool E60 have been sold, making it one of the most cherished products in the history of design. Stool 60 is equally suitable as a seat, a table, storage or display surface, representing the quintessence of functionalist furniture design.

The legs are mounted directly to the underside of the round seat without the need for complicated connecting elements. Thanks to its geometry, the stool can be stacked to save space in a spiralling tower sculpture. Over the years, the stool has been produced in numerous wood stains, lacquers and upholstery fabrics.

Artekin valikoimassa on nykyisin 36 L-jalkaa hyödyntävää tuotetta. Ne ovat todellisia designklassikoita, jotka eivät vuosien mittaan ole menettäneet mitään kiinnostavuudestaan ja käyttökelpoisuudestaan. Parhaiten tunnettu näistä tuotteista on jakkara. Jakkara 60 tuotiin markkinoille vuonna 1933, jonka jälkeen sitä ja sen nelijalkaista versiota Jakkara E60:tä on myyty useita miljoonia, mikä tekee jakkarasta yhden designhistorian suosituimmista klassikoista.

Aallon kolmijalkainen Jakkara 60 edustaa funktionalistista huonekalusuunnittelua puhtaimmillaan. Se soveltuu niin istuinkäyttöön, pöydäksi, esittely- tai laskutasoksi. Massiivipuiset L-jalat on kiinnitetty suoraan pyöreän istuinosan alapintaan ilman mutkikkaita liitoksia. Jakkaran geometrisen muotoilun ansiosta se säästää tilaa, sillä jakkarat on pinottavissa spiraalimaiseksi torniksi. Vuosien varrella jakkarasta on valmistettu useita erilaisia petsattuja, maalattuja sekä verhoiltuja versioita.

Arteks L-leg Kollektion besteht heute aus 36 Produkten. Diese Designklassiker haben nichts von ihrer Attraktivität und Aktualität eingebüßt. Der bekannteste unter ihnen ist ein Hocker: Seit seiner Einführung 1933 sind mehrere Millionen Exemplare des „Stool 60“ und seines vierbeinigen Bruders „Stool E60“ verkauft worden. Er ist damit wohl einer der beliebtesten Produkte der Designgeschichte. Der „Stool 60“ ist als Sitzgelegenheit, Tisch, Ablage- oder Präsentationsmöbel gleichermaßen geeignet, womit er die Essenz des funktionalistischen Möbeldesigns repräsentiert.

Die Massivholzbeine werden direkt und ohne komplizierte Verbindungselemente an die runde Sitzfläche montiert. Dank seiner Geometrie lässt sich der Hocker platzsparend zu einer spiralförmigen Turmskulptur stapeln. Über die Jahre wurde der Hocker in zahlreichen Holzbeizen, Lackierungen und mit verschiedenen Polsterstoffen produziert.



Stools | Jakkarat | Hocker



60 Stool
60 Jakkara
60 Hocker



E60 Stool
E60 Jakkara
E60 Hocker



NE60 Children's Stool
NE60 Lastenjakkara
NE60 Kinderhocker

High Stools & Benches | Korkeat tuolit ja penkit | Barhocker & Bänke



64 Bar Stool
64 Barhocker
64 Baarijakkara



K65 High Chair
K65 Korkea tuoli
K65 Küchenstuhl



153A, B Bench
153A, B Penkki
153A, B Bank

Chairs | Tuolit | Stühle



65 Chair
65 Tuoli
65 Stuhl



N65 Children's Chair
N65 Lastentuoli
N65 Kinderstuhl



66 Chair
66 Tuoli
66 Stuhl

Chairs | Tuolit | Stühle



68 Chair
68 Tuoli
68 Stuhl



69 Chair
69 Tuoli
69 Stuhl

Tables | Pöydät | Tische



Square Neliönmuotoiset Quadratisch	Rectangular Suorakaiteenmuotoiset Rechteckig	Round Pyöreät Rund	Half Round Puolipyöreät Halbrund	Extendible Jatkettavat Ausziehbar
81C Table 81C Pöytä 81C Tisch	80A Table 80A Pöytä 80A Tisch	90C Table 90C Pöytä 90C Tisch	95 Table 95 Pöytä 95 Tisch	97 Extension Table 97 Pöytä 97 Ausziehtisch

Low Tables | Matalat pöydät | Beistelltische



90D Table 90D Pöytä 90D Tisch	907B Table 907B Pöytä 907B Tisch	88A, B, C Nesting Tables 88A, B, C Pöytä 88A, B, C Dreisatz Tisch
--	---	--

Applications | Käyttökohteet | Anwendungen



Aalto's furniture designs project a sense of relaxed familiarity. They cannot be assigned to a distinct social identity or functional category. This makes them equally at home in public buildings, cultural institutions and educational facilities as well as in private homes.

Aallon suunnittelemista huonekaluista välittyy leppoisa tutuus. Niitä ei voi rajata mihinkään tiettyyn yhteiskuntaluokkaan tai käyttötarkoitukseen, ja siksi ne sopivat yhtä hyvin julkisten tilojen, kulttuuri- ja koululaitosten kuin yksityiskotienkin kalustamiseen.

Viele von Aaltos Möbeln vermitteln eine entspannte Vertrautheit und lassen sich nicht auf eine bestimmte soziale Identität oder funktionale Kategorie festlegen. Dadurch sind sie in öffentlichen Gebäuden, kulturellen Institutionen und Bildungseinrichtungen ebenso zu Hause wie in privaten Wohninterieurs.



P.S. 1 Art Center, Café, New York, USA, 2008 | P.S. 1 Art Center, Café, New York, USA, 2008 | P.S. 1 Art Center, Café, New York, USA, 2008



Uppetite Restaurant, Brussels, Belgium, 2016 | Uppetite Restaurant, Brysseli, Belgia 2016 | Uppetite Restaurant, Brüssel, Belgien, 2016



Brooklyn Public Library, New York, USA, 2012, surfaces in customised stain | Brooklyn Public Library, New York, USA, 2012, erikoispetsi | Öffentliche Bibliothek Brooklyn, New York, USA, 2012, Oberflächen in individualisiertem Beizton



Novartis, Day Care Center, Basel, Switzerland, 2011 | Novartis, päiväkoti, Basel, Sveitsi, 2011 | Novartis, Kindertagesstätte, Basel, Schweiz, 2011



Dinesen Home, Copenhagen, Denmark, 2015 | Dinesen, yksityiskoti, Kööpenhamina, Tanska, 2015 | Dinesen Home, Kopenhagen, Dänemark, 2015



Showroom, Zurich, Switzerland, 2014 | Showroom, Zurich, Sveitsi, 2014 | Schauraum, Zürich, Schweiz, 2014



VitraHaus Loft, Weil am Rhein, Germany, 2015 | VitraHaus Loft, Weil am Rhein, Saksa, 2015 | VitraHaus Loft, Weil am Rhein, Deutschland, 2015



Rose Bakery, Dover Street Market, London, UK, 2011, Artek 2nd Cycle Chairs | Rose Bakery, Dover Street Market, Lontoo, Iso-Britannia, 2011, Artek 2nd Cycle tuolit | Rose Bakery, Dover Street Market, London, UK, 2011, Artek 2nd Cycle Stühle



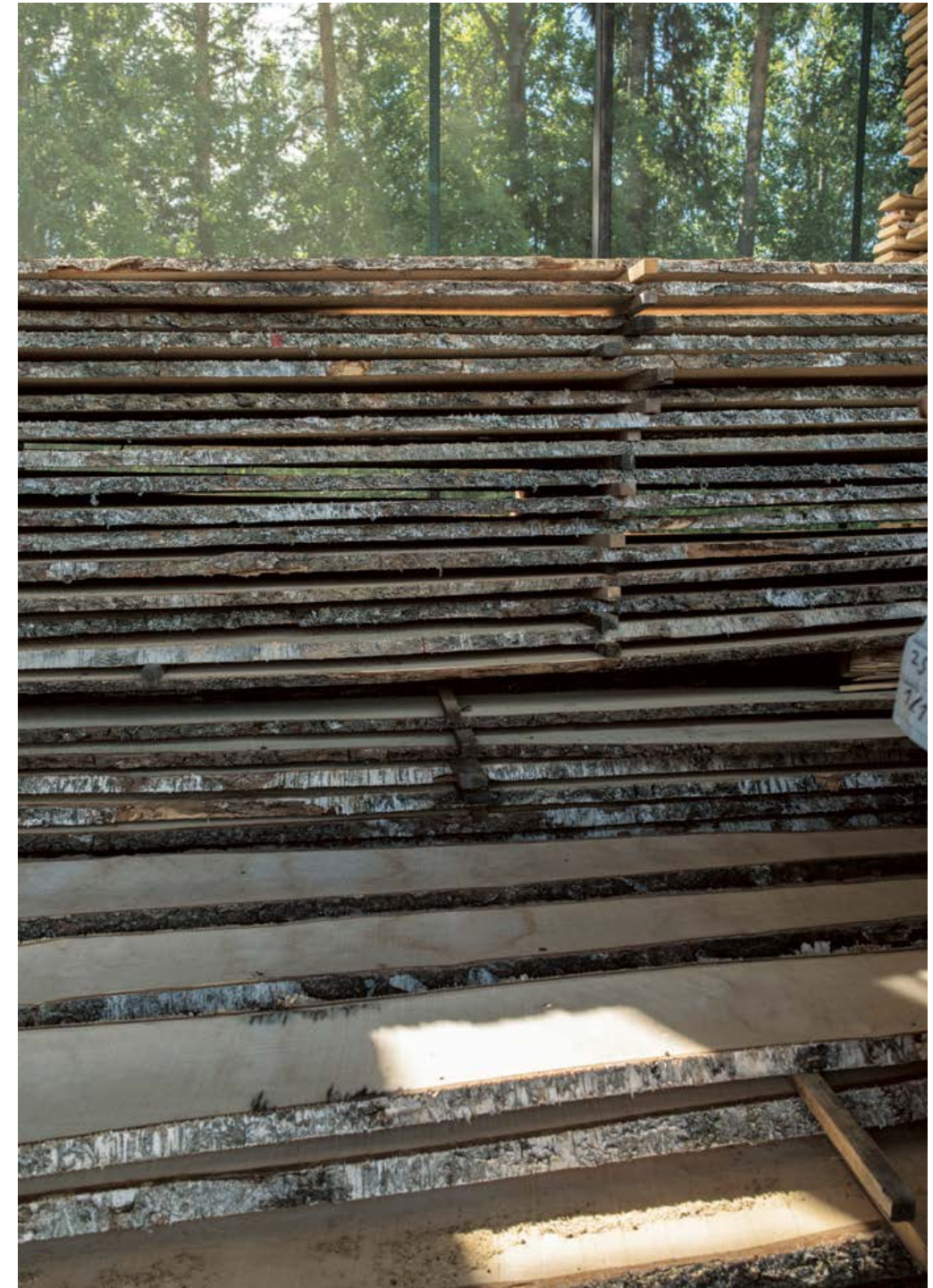
Schinkel Pavilion, Exhibition, Berlin, Germany, 2016 | Schinkel Pavilion, näyttely, Berliini, Saksa, 2016 | Schinkel Pavillion, Ausstellung, Berlin, Deutschland, 2016



The L-leg collection is made from Finnish birch. The special beauty of Finnish wood stems in part from the high growth of the trees, which is typical of mixed forests and gives the wood an especially regular grain. The light “blond” tone of the wood is influenced by the mineral content and condition of the Nordic soil, and is further enhanced by the slow drying of the fallen timber in the open air. The individual tree trunks utilized by Artek are up to 80 years old, making the material of the furniture produced today roughly the same age as the company itself.

L-jalkaa käyttävät tuotteet on valmistettu suomalaisesta koivusta. Suomalaisen puun erityinen kauneus johtuu osaltaan sekametsille tyypillisestä nopeasta kasvusta, joka antaa puulle erityisen säännölliset syyt. Puun vaalean sävyn salaisuus on pohjoismaisen maaperän mineraaleissa ja rakenteessa, ja sävyä korostaa vielä puun hidas kuivattaminen ulkoilmassa. Artekin käyttämä puu tulee jopa 80 vuoden ikäisistä puista, eli nykyään valmistettävien huonekalujen materiaali on suurin piirtein yhtä vanhaa kuin yritys itse.

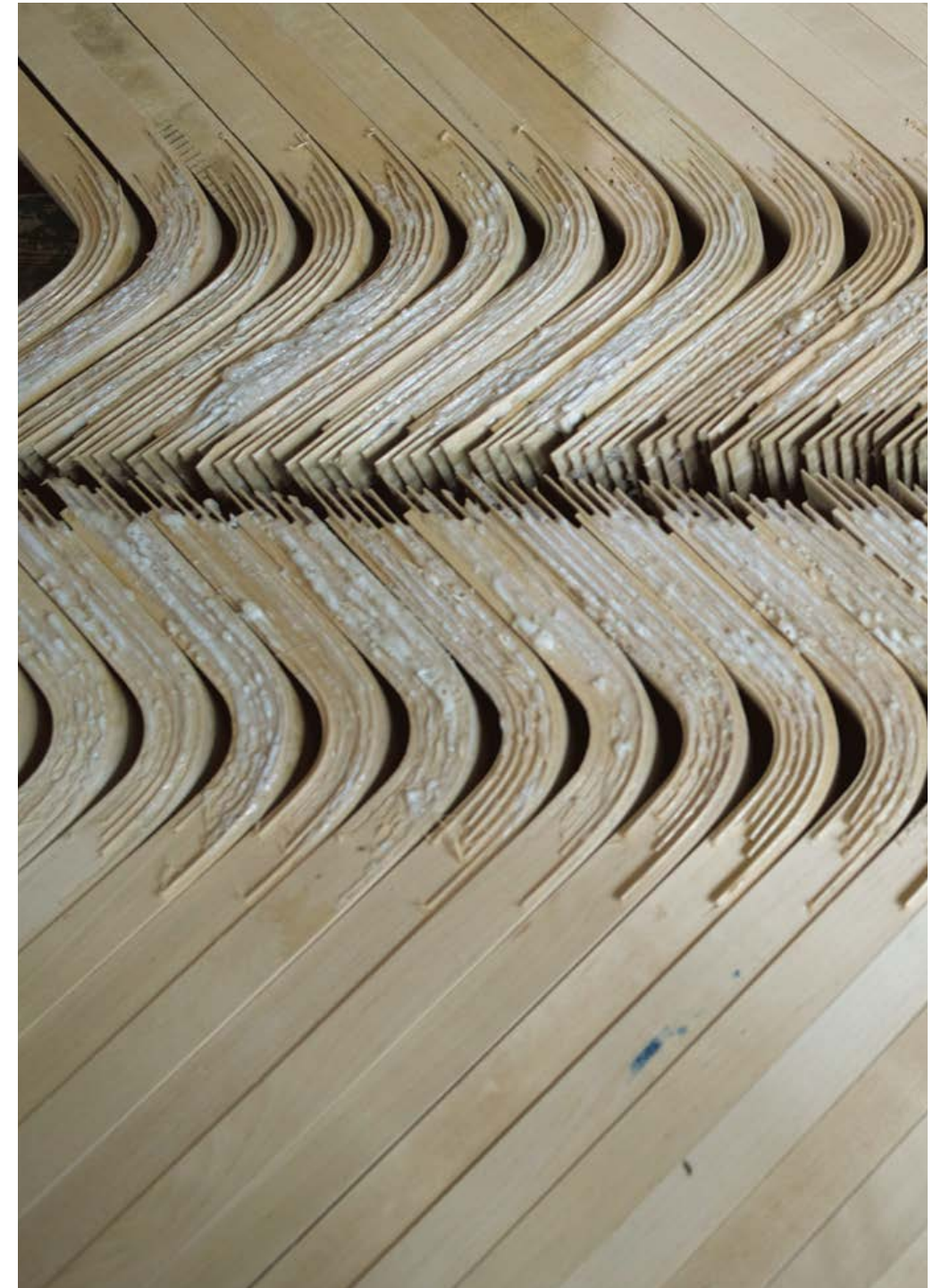
Die L-leg Kollektion ist aus finnischem Birkenholz hergestellt. Die spezielle Schönheit der finnischen Hölzer rührt zum Teil aus dem hohen Wuchs der Bäume, der für Mischwälder typisch ist und dem Holz eine besonders regelmäßige Maserung verleiht. Der helle, „blonde“ Farbton des Holzes wird durch den Mineralgehalt und die Beschaffenheit der nordischen Böden beeinflusst und durch ein langsames Trocknen der gefällten Holzstämmen an der frischen Luft verstärkt. Die von Artek verwendeten Stämme sind bis zu achtzig Jahre alt. Das Material der heute hergestellten Möbel ist daher ebenso alt wie das Unternehmen selbst.



For the fabrication of the L-leg, multiple vertical saw cuts are made in the end of a piece of wood a few millimetres apart, with the slits extending just below the level of the planned bend. Thin strips of wood veneer are then inserted into these slits and glued. This simplifies the actual bending process but also increases the dimensional stability and stiffness of the finished component.

L-jalan valmistuksessa puukappaleen päähän tehdään muutaman millimetrin välein useita pystysuoria leikkauksia, jotka ulottuvat hieman aiotun taivutuskulman yli. Sahattuihin leikkauksiin upotetaan ohuita viiluja, jotka liimataan paikalleen. Tekniikka paitsi yksinkertaistaa taivuttamista myös lujittaa muotoa ja jäykistää lopullista rakenneosaa.

Für die Herstellung des „L-leg“ wird das zu verformende Endstück im Abstand von wenigen Millimetern mehrfach bis über die geplante Biegestelle hinaus eingesägt. Anschließend werden in diese Längsschlitzte dünne Holzurniere eingesteckt und verleimt. Auf diese Weise wird einerseits der eigentliche Biegeprozess vereinfacht – denn Holzlamellen lassen sich leichter verformen als ein dickes Stück Massivholz. Andererseits erhöht sich die Formstabilität und die Steifigkeit des fertigen Werkstückes.



Artek products continue to be fabricated semi-industrially according to strict quality criteria with a high proportion of handcraftsmanship. The L-leg collection is still produced at the original Artek factory in Turku, Finland, the process of their production relatively unchanged, their organic qualities as ideologically and aesthetically relevant as ever.

Artekin tuotteet valmistetaan edelleen puoliteollisesti tiukkojen laatuksien mukaisesti ja käsityötaitoja hyödyntäen. L-jalkatuotteet valmistetaan edelleen alkuperäisessä Artekin tehtaassa Turussa. Niiden tuotantoprosessi on säilynyt melko muuttumattomana, ja tuotteiden luonnonmukaiset ominaisuudet ovat niin ideologisesti kuin esteettisesti yhtä ajankohtaisia kuin ennenkin.

Nach wie vor werden Artek-Produkte semi-industriell nach strengen Qualitätskriterien und mit einem relativ hohen handwerklichen Anteil gefertigt. Noch heute werden diese Klassiker in Arteks Fabrik in Turku, Finnland, in weitestgehend unveränderten Produktionsprozessen hergestellt. So entsteht eine natürliche Qualität, die ideell sowie ästhetisch relevanter ist denn je.





The Aalto collection is based on the idea of standardised individual components that can be pieced together to form an extensive system of tables, chairs, and stools. The products can be easily combined and coordinated with one another. Product formats like table sizes and heights are flexible, while product surfaces and colours can be customised even for small projects to complement a personalised design concept.

Aalto-kokoelma perustuu standardoituihin rakennekomponentteihin, joista voidaan valmistaa erilaisia pöytiä, tuoleja ja jakkaroita. Tuotteet ovat helposti yhdisteltävissä ja sovitettavissa toisiinsa. Niiden muodot kuten pöytien koot ja korkeudet ovat joustavasti valittavissa, kun taas pintakäsittely ja värit ovat räätälöitävissä pieniinkin projekteihin, jolloin ne soveltuvat osaksi personoitua designkonseptia.

Die Aalto-Kollektion basiert auf der Idee von standardisierten Einzelteilen, aus denen sich ein breites System von Tischen, Stühlen und Hockern zusammensetzt. Die Produkte lassen sich einfach untereinander kombinieren und aufeinander abstimmen. Produktformate wie Tischgrößen und -höhen sind flexibel. Auch Oberflächen und Farben der Produkte können bereits für kleine Projekte individuell angepasst werden, um ein maßgeschneidertes Einrichtungskonzept zu ergänzen.



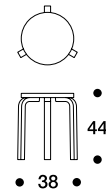
Customised colours | Erikoisvärit | individualisierte Farben



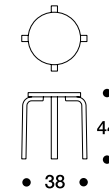
Customised colours | Erikoisvärit | individualisierte Farben

Stools | Jakkaroita | Hocker

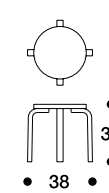
60 Stool
60 Jakkara
60 Hocker
38 x 38 x 44 cm



E60 Stool
E60 Jakkara
E60 Hocker
38 x 38 x 44 cm

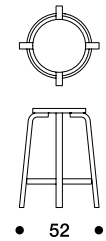


NE60 Children's Stool
NE60 Lastenjakkara
NE60 Kinderhocker
38 x 38 x 38 cm

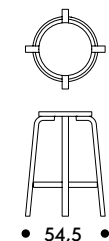


Stools & Benches | Jakkaroita & Penkkejä | Hocker & Bänke

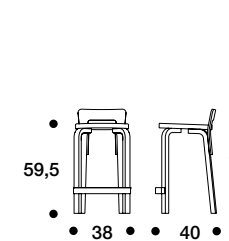
64 Bar Stool
64 Baarijakkara
64 Barhocker
52 x 52 x 65 cm



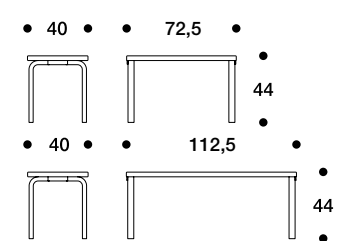
64 Bar Stool
64 Baarijakkara
64 Barhocker
54,5 x 54,5 x 75 cm



K65 High Chair
K65 Korkea tuoli
K65 Küchenstuhl
40 x 38 x 70 cm

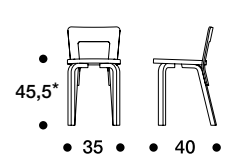


153 A, B Bench
153 A, B Penkki
153 A, B Bank
A: 112,5 x 40 x 44 cm
B: 72,5 x 40 x 44 cm

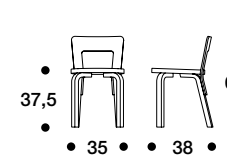


Chairs | Tuolit | Stühle

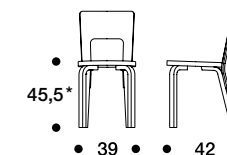
65 Chair
65 Tuoli
65 Stuhl
40 x 35 x 68 cm



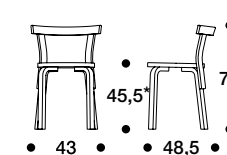
N65 Children's Chair
N65 Lastentuoli
N65 Kinderstuhl
38 x 35 x 60 cm



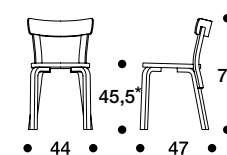
66 Chair
66 Tuoli
66 Stuhl
42 x 39 x 80 cm



68 Chair
68 Tuoli
68 Stuhl
48,5 x 43 x 70 cm

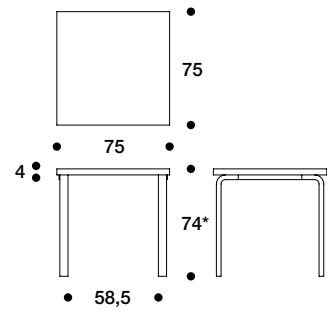


69 Chair
69 Tuoli
69 Stuhl
47 x 44 x 76 cm

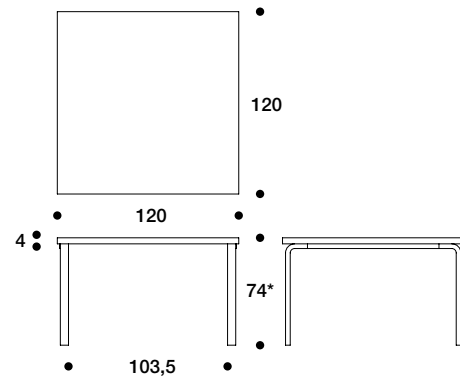


*New standard chair height 45,5 cm starts January 2017 | *Uusi istuinkorkeus 45,5 cm tammikuusta 2017 lähtien | *Neue Standard-Sitzhöhe 45,5 cm ab Januar 2017

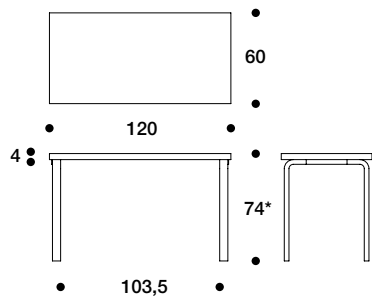
81C Table
81C Pöytä
81C Tisch
75 x 75 x 74 cm



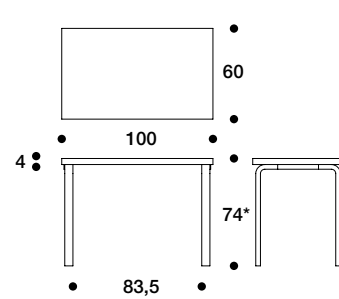
84 Table
84 Pöytä
84 Tisch
120 x 120 x 74 cm



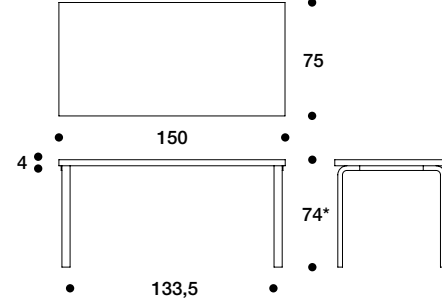
80A Table
80A Pöytä
80A Tisch
120 x 60 x 74 cm



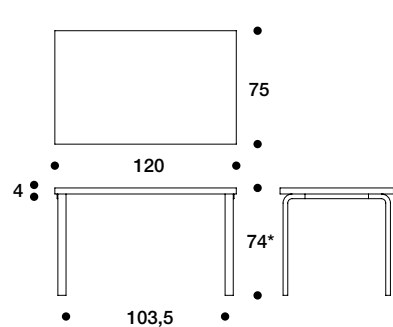
80B Table
80B Pöytä
80B Tisch
100 x 60 x 74 cm



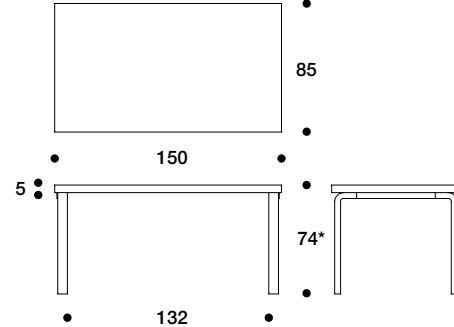
81A Table
81A Pöytä
81A Tisch
150 x 75 x 74 cm



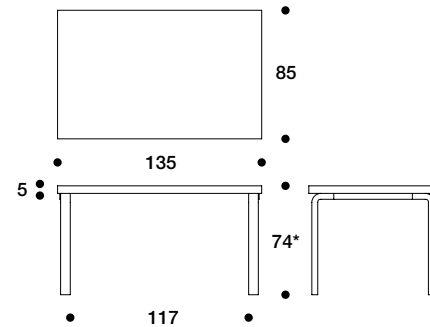
81B Table
81B Pöytä
81B Tisch
120 x 75 x 74 cm



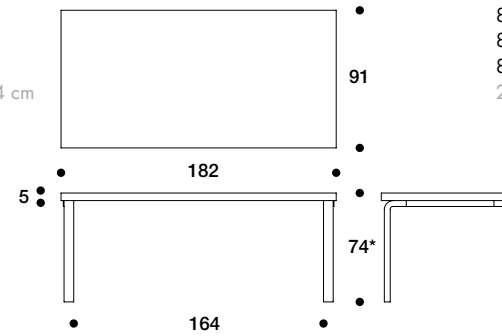
82A Table
82A Pöytä
82A Tisch
150 x 85 x 74 cm



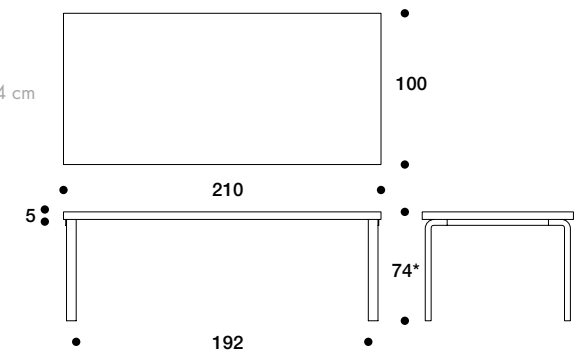
82B Table
82B Pöytä
82B Tisch
135 x 85 x 74 cm



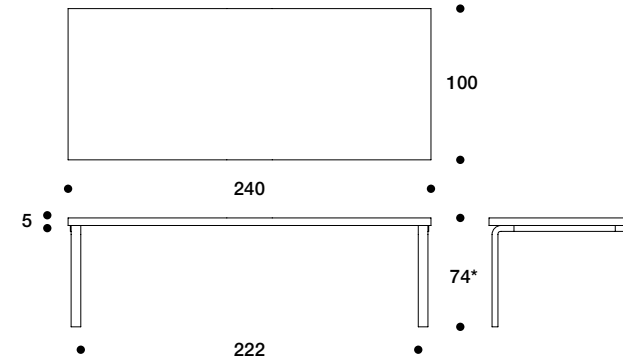
83 Table
83 Pöytä
83 Tisch
182 x 91 x 74 cm



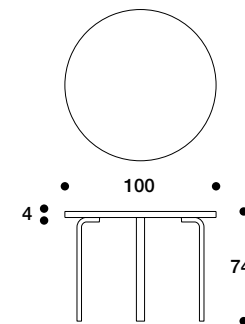
86 Table
86 Pöytä
86 Tisch
210 x 100 x 74 cm



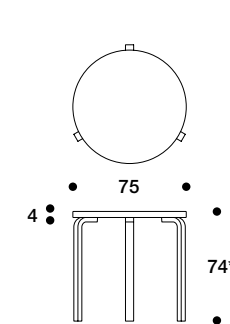
86A Table
86A Pöytä
86A Tisch
240 x 100 x 74 cm



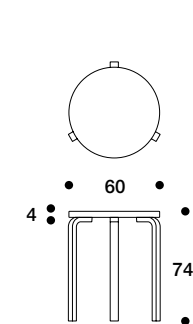
90A Table
90A Pöytä
90A Tisch
100 x 100 x 74 cm



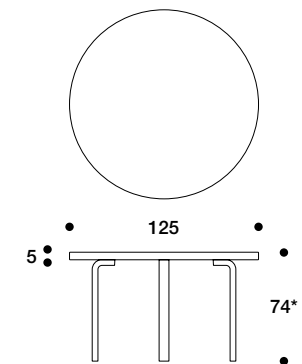
90B Table
90B Pöytä
90B Tisch
75 x 75 x 74 cm



90C Table
90C Pöytä
90C Tisch
60 x 60 x 74 cm



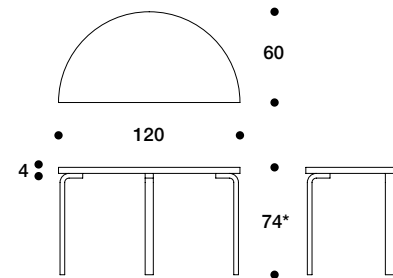
91 Table
91 Pöytä
91 Tisch
125 x 125 x 74 cm



*New standard table height 74 cm starts January 2017 | *Uusi pöytäkorkeus 74 cm tammikuusta 2017 alkaen | *Neue Standardtischhöhe 74 cm ab Januar 2017

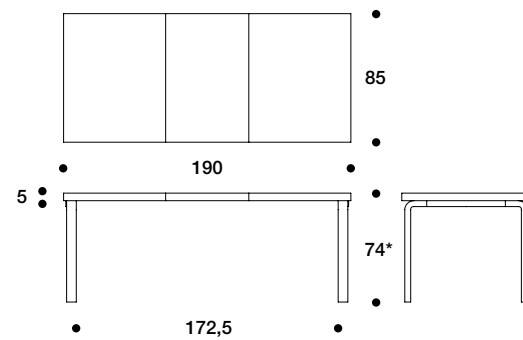
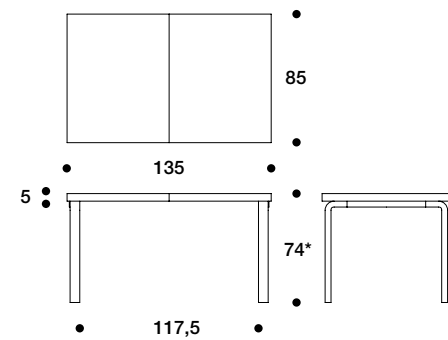
Half round tables | Puolipyöreät pöydät | Halbrunde Tische

95 Table
95 Pöytä
95 Tisch
120 x 60 x 74 cm



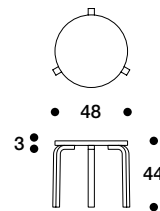
Extension tables | Jatkettavat pöydät | Ausziehtische

97 Table
97 Pöytä
97 Tisch
135-190 x 85 x 74 cm

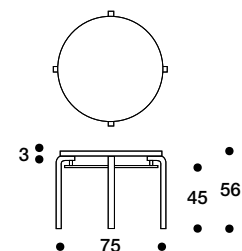


Low tables | Sivu- ja sohvapöydät | Beistelltische

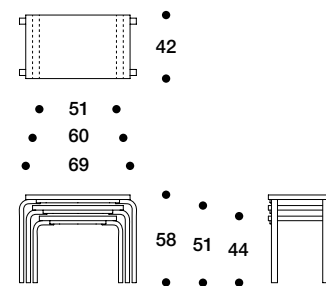
90D Table
90D Pöytä
90D Tisch
48 x 48 x 44 cm



907 B Table
907B Pöytä
907B Tisch
75 x 75 x 56 cm



88A,B,C Nesting Tables
88A,B,C Sarjapöydät
88A,B,C Dreisatz Tisch
69 x 42 x 58 cm



*New standard table height 74 cm starts January 2017 | *Uusi pöytäkorkeus 74 cm tammikuusta 2017 alkaen | *Neue Standardtischhöhe 74 cm ab Januar 2017



Customised colours | Erikoisvärit | individualisierte Farben

Surfaces Pintamateriaalit Oberflächen

Birch natural lacquered | Koivu lakattu luonnonvärinen | Birke klar lackiert



Products
60, E60, NE60 Stool
64 Bar Stool
153A, B Bench
65, 66, 68, 69 Chair
N65 Children's Chair
K65 High Chair
80, 81, 82, 83, 84, 86,
86A, 90, 91, 95 Tables
88A, B, C Nesting Table
907B Table

Tuotteet
60, E60, NE60 Jakkara
64 Baarijakkara
153A, B Penkki
65, 66, 68, 69 Tuoli
N65 Lastentuoli
K65 Korkea tuoli
80, 81, 82, 83, 84, 86,
86A, 90, 91, 95 Pöydät
88A, B, C Sarjapöydät
907B Pöydät

Produkte
60, E60, NE60 Hocker
64 Barhocker
153A, B Bank
65, 66, 68, 69 Stuhl
N65 Kinderstuhl
K65 Küchenstuhl
80, 81, 82, 83, 84, 86,
86A, 90, 91, 95 Tisch
88A, B, C Dreisatztisch
907B Tisch

Birch white lacquered | Koivu maalattu valkoinen | Birke weiß lackiert



Products
60, E60 Stool
64 Bar Stool
153A, B Bench
K65 High Chair
65, 66, 68, 69 Chair
N65 Children's Chair
80, 81, 82, 83, 84, 86, 86A
90, 91 95 Table

Tuotteet
60, E60 Jakkara
64 Baarijakkara
153A, B Penkki
K65 Korkea tuoli
65, 66, 68, 69 Tuoli
N65 Lastentuoli
80, 81, 82, 83, 84, 86, 86A
90, 91 95 Pöydät

Produkte
60, E60 Hocker
64 Barhocker
153A, B Bank
K65 Küchenstuhl
65, 66, 68, 69 Stuhl
N65 Kinderstuhl
80, 81, 82, 83, 84, 86, 86A
90, 91 95 Tisch

Birch cream lacquered | Koivu maalattu kerma | Birke creme lackiert

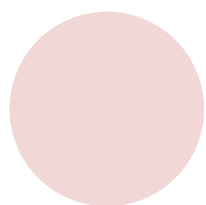


Products
60 Stool
E60 Stool
NE60 Stool
64 Bar Stool
65 Chair
N65 Children's Chair
K65 High Chair

Tuotteet
60 Jakkara
E60 Jakkara
NE60 Jakkara
64 Baarijakkara
65 Tuoli
N65 Lastentuoli
K65 Korkea tuoli

Produkte
60 Hocker
E60 Hocker
NE60 Hocker
64 Barhocker
65 Stuhl
N65 Kinderstuhl
K65 Küchenstuhl

Birch pale pink lacquered | Koivu maalattu vaaleanpunainen | Birke rosa lackiert



Products
60, E60, NE60 Stool
64 Bar Stool
65 Chair
N65 Children's Chair
K65 High Chair

Tuotteet
60, E60, NE60 Jakkara
64 Baarijakkara
65 Tuoli
N65 Lastentuoli
K65 Korkea tuoli

Produkte
60, E60, NE60 Hocker
64 Barhocker
65 Stuhl
N65 Kinderstuhl
K65 Küchenstuhl

Birch purple lacquered | Koivu maalattu violetti | Birke lila lackiert

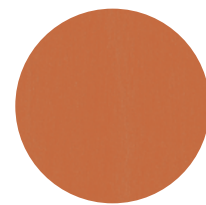


Products
60, E60, NE60 Stool
64 Bar Stool
65 Chair
N65 Children's Chair
K65 High Chair

Tuotteet
60, E60, NE60 Jakkara
64 Baarijakkara
65 Tuoli
N65 Lastentuoli
K65 Korkea tuoli

Produkte
60, E60, NE60 Hocker
64 Barhocker
65 Stuhl
N65 Kinderstuhl
K65 Küchenstuhl

Birch orange lacquered | Koivu maalattu oranssi | Birke orange lackiert

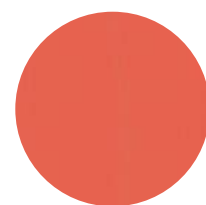


Products
60, E60, NE60 Stool
64 Bar Stool
65 Chair
N65 Children's Chair
K65 High Chair
69 Chair

Tuotteet
60, E60, NE60 Jakkara
64 Baarijakkara
65 Tuoli
N65 Lastentuoli
K65 Korkea tuoli
69 Tuoli

Produkte
60, E60, NE60 Hocker
64 Barhocker
65 Stuhl
N65 Kinderstuhl
K65 Küchenstuhl
69 Stuhl

Birch orange red lacquered | Koivu maalattu punainen | Birke orange-rot lackiert

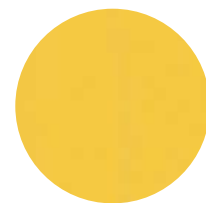


Products
60, E60, NE60 Stool
64 Bar Stool
65 Chair
N65 Children's Chair
K65 High Chair

Tuotteet
60, E60, NE60 Jakkara
64 Baarijakkara
65 Tuoli
N65 Lastentuoli
K65 Korkea tuoli

Produkte
60, E60, NE60 Hocker
64 Barhocker
65 Stuhl
N65 Kinderstuhl
K65 Küchenstuhl

Birch yellow lacquered | Koivu maalattu keltainen | Birke gelb lackiert

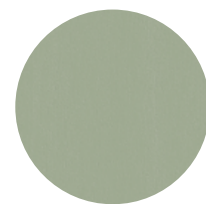


Products
60, E60, NE60 Stool
64 Bar Stool
65 Chair
N65 Children's Chair
K65 High Chair
69 Chair

Tuotteet
60, E60, NE60 Jakkara
64 Baarijakkara
65 Tuoli
N65 Lastentuoli
K65 Korkea tuoli
69 Tuoli

Produkte
60, E60, NE60 Hocker
64 Barhocker
65 Stuhl
N65 Kinderstuhl
K65 Küchenstuhl
69 Stuhl

Birch green lacquered | Koivu maalattu vihreä | Birke grün lackiert

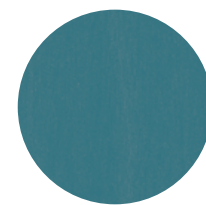


Products
60, E60, NE60 Stool
64 Bar Stool
65 Chair
N65 Children's Chair
K65 High Chair
69 Chair

Tuotteet
60, E60, NE60 Jakkara
64 Baarijakkara
65 Tuoli
N65 Lastentuoli
K65 Korkea tuoli
69 Tuoli

Produkte
60, E60, NE60 Hocker
64 Barhocker
65 Stuhl
N65 Kinderstuhl
K65 Küchenstuhl
69 Stuhl

Birch turquoise lacquered | Koivu maalattu turkoosi | Birke türkis lackiert

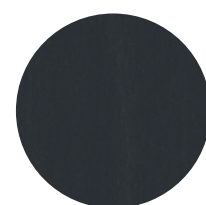


Products
60, E60, NE60 Stool
64 Bar Stool
65 Chair
N65 Children's Chair
K65 High Chair
69 Chair

Tuotteet
60, E60, NE60 Jakkara
64 Baarijakkara
65 Tuoli
N65 Lastentuoli
K65 Korkea tuoli
69 Tuoli

Produkte
60, E60, NE60 Hocker
64 Barhocker
65 Stuhl
N65 Kinderstuhl
K65 Küchenstuhl
69 Stuhl


Birch dark blue lacquered | Koivu maalattu tummansininen | Birke dunkelblau lackiert




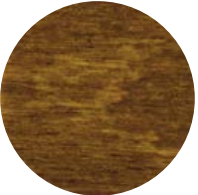
Products
60, E60, NE60 Stool
64 Bar Stool
65 Chair
N65 Children's Chair
K65 High Chair


Tuotteet
60, E60, NE60 Jakkara
64 Baarijakkara
65 Tuoli
N65 Lastentuoli
K65 Korkea tuoli

Produkte
60, E60, NE60 Hocker
64 Barhocker
65 Stuhl
N65 Kinderstuhl
K65 Küchenstuhl

Surfaces	Pintamateriaalit	Oberflächen	
Birch black lacquered Koivu maalattu musta Birke schwarz lackiert			
	Products 60, E60 Stool 64 Bar Stool 153A, B Bench K65 High Chair 65, 66, 68, 69 Chair N65 Children's Chair 80, 81, 82, 83, 84, 86, 86A 90, 91 95 Table 907B Double Coffee Table	Tuotteet 60, E60 Jakkara 64 Baarijakkara 153A, B Penkki K65 Korkea tuoli 65, 66, 68, 69 Tuoli N65 Lastentuoli 80, 81, 82, 83, 84, 86, 86A 90, 91 95 Pöydät 907B Klubipöytä	Produkte 60, E60 Hocker 64 Barhocker 153A, B Bank K65 Küchenstuhl 65, 66, 68, 69 Stuhl N65 Kinderstuhl 80, 81, 82, 83, 84, 86, 86A 90, 91 95 Tisch 907B Tisch

Surfaces	Pintamateriaalit	Oberflächen	
Birch honey stained Koivu petsattu hunaja Birke honig gebeizt			
	Products 60, E60 Stool	Tuotteet 60, E60 Jakkara	Produkte 60, E60 Hocker

Surfaces	Pintamateriaalit	Oberflächen	
Birch walnut stained Koivu petsattu pähkinä Birke walnuss gebeizt			
	Products 60, E60 Stool	Tuotteet 60, E60 Jakkara	Produkte 60, E60 Hocker

Surfaces	Pintamateriaalit	Oberflächen	
HPL white "IKI" Valkoinen laminaatti "IKI" HPL weiß "IKI"			
	Products 60, E60, NE60 Stool 64 Bar Stool 65, 66, 68, 69 Chair N65 Children's Chair K65 High Chair 80, 81, 82, 83, 84, 86, 90, 91, 95 Table 97 Extension Table 88A, B, C Nesting Table	Tuotteet 60, E60, NE60 Jakkara 64 Baarijakkara 65, 66, 68, 69 Tuoli N65 Lastentuoli K65 Korkea tuoli 80, 81, 82, 83, 84, 86, 90, 91, 95 Pöydät 97 Jatkettava pöytä 88A, B, C Sarjapöydät	Produkte 60, E60, NE60 Hocker 64 Barhocker 65, 66, 68, 69 Stuhl N65 Kinderstuhl K65 Küchenstuhl 80, 81, 82, 83, 84, 86, 90, 91, 95 Tisch 97 Ausziehtisch 88A, B, C Dreisatztisch

Surfaces	Pintamateriaalit	Oberflächen	
Linoleum black Musta linoleumi Linoleum schwarz			
	Products 60, E60, NE60 Stool 64 Bar Stool 65, 66, 68 Chair N65 Children's Chair K65 High Chair 80, 81, 82, 83, 84, 86, 90, 91, 95 Table	Tuotteet 60, E60, NE60 Jakkara 64 Baarijakkara 65, 66, 68 Tuoli N65 Lastentuoli K65 Korkea tuoli 80, 81, 82, 83, 84, 86, 90, 91, 95 Pöydät	Produkte 60, E60, NE60 Hocker 64 Barhocker 65, 66, 68 Stuhl N65 Kinderstuhl K65 Küchenstuhl 80, 81, 82, 83, 84, 86, 90, 91, 95 Tisch

Photography

Cover: Studio Aalto, Photo Zara Pfeifer | Page 3: Photo Gustav Almqvist | Page 7: Rautatalo office building, Photo Zara Pfeifer | Page 9, 11, 13: Studio Aalto, Photo Zara Pfeifer | Page 10: Photo Zara Pfeifer | Page 12: Photo Zara Pfeifer | Page 14: Finlandia Hall, Photo Zara Pfeifer | Page 17, 20-21: Uppeite Brussels, Photo Wouter Van Vaerenbergh | Page 19: P.S.1 Cafe, P.S.1 Art Center, Photo: Alexander Norbom | Page 24: Novartis, Day Care Center, Photo Franz Rindlisbacher | Page 25: Dinesen Home, Photo: wichmann+bendtsen | Page 28: VitraHaus Loft, Photo Felix Odell | Page 29: Rose Bakery, Photo: Jonathan Lappin | Page 32, 35, 37, 39: Photo André Demony | Page 41, 43, 44: Photo Schaeppman & Habets

For more info,
please visit
artek.fi
 Artek
 Artekglobal

artek