

ComRi

madia / sideboard
HORM / SH - homage to Toyo Ito, 2010
» [catalog #02](#)



Yume
specchio / mirror
vol. 03

ComRi

media / sideboard

HORM / SH - homage to Toyo Ito, 2010

» [catalog #02](#)



ComRi

madia / sideboard
HORM / SHH - homage to Toyo Ito, 2010
» [catalog #02](#)



Bifronte
tavolino / side table
vol. 01

Tasca
letto / bed
vol. 04

Twist
appendiabiti / coat stand
vol. 03

ComRi

StH - Homage to Toyo Ito / 2010



HORM


Cad models
Catalogues
Warranty terms
Assembly instructions
Product sheet
Technical sheet


www.horm.it

NEED HELP? Call us:
+39 0434 1979 100

Struttura, ante e frontali cassetti in pannelli di particelle di legno o in MDF laccati. Cassetti con guide autofrenanti e sponde in alluminio anodizzato. Ripiani in vetro temperato trasparente. Cassetto portagioie in multistrato di cinque differenti essenze di legno (noce canaletto, mogano, ciliegio, rovere e frassino).

Structure, doors and drawer fronts made from lacquered particleboard or MDF. Drawers with self-locking slide runners and sides made from anodized aluminium. Transparent tempered glass shelves.. Jewelry drawer insert made from plywood using five different types of wood (walnut, mahogany, cherry, oak and ash).

Structure, portes et façades de tiroirs en panneaux de particules de bois ou de MDF laqués. Tiroirs à glissières à freinage et rebords en aluminium anodisé. Tablettes intérieures en verre trempé transparent. Tiroir à bijoux en contre-plaqué de cinq essences de bois différentes (noyer noir, acajou, merisier, chêne et hêtre).

Korpus, Türen und Frontseite der Schubladen aus Span- oder MDF-Platten, furniert und gebeizt oder lackiert. Selbstbremsende Schubladen mit Rändern aus eloxiertem Aluminium. Einlegeböden aus transparentem Hartglas. Schmuck-schublade-Einsatz aus einem Multiplex aus fünf unterschiedlichen Holzessenzen (Nussbaum, Mahagoni, Kirsche, Eiche und Buche).

Estructura, puertas y frontales de los cajones de paneles de partículas de madera o de MDF lacados. Cajones con guías con freno y bordes de aluminio anodizado. Baldas de vidrio templado transparente. Cajón de joyería de multicapas de cinco esencias de madera distintas (nogal negro, caoba, cerezo, roble y haya).

BASAMENTI METALLICI
L'altezza dei contenitori (cm 66-98) include i piedini in ABS cm 2H. I piedini possono essere sostituiti da un basamento metallico cm 16H o 32H. Vedi prezzi e modelli a pagina 540.

METAL BASIS
The height of the sideboards (cm 66-98) includes the ABS feet cm 2H. The feet can be replaced by a metal base cm 16H or 32H. See prices and models on page 540.

BASES MÉTALLIQUES
La hauteur des buffets (cm 66-98) comprend les pieds en ABS cm 2H. Les pieds peuvent être remplacés par une base métallique cm 16H ou 32H. Voir prix et modèles à la page 540.

METAL BASIS
Die Höhe der Behälter (cm 66-98) beinhaltet die ABS-Füße cm 2H. Füße können durch einen Metallfuß cm 16H oder 32H ersetzt werden. Siehe Preise und Modelle auf der Seite 540

BASES METÁLICAS
La altura de los aparadores (cm 66-98) incluye los pies en ABS cm 2H. Los pies pueden ser substituidos por una base metálica cm 16H o 32H. Ver precios y modelos en página 540.

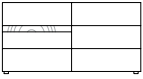
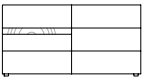
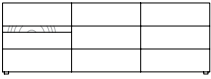
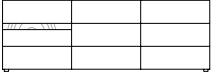
A › ANTE
C › CASSETTI

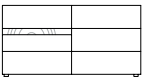
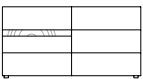
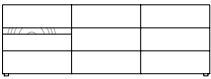
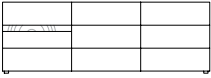
A › DOORS
C › DRAWERS

A › PORTES
C › TIROIRS

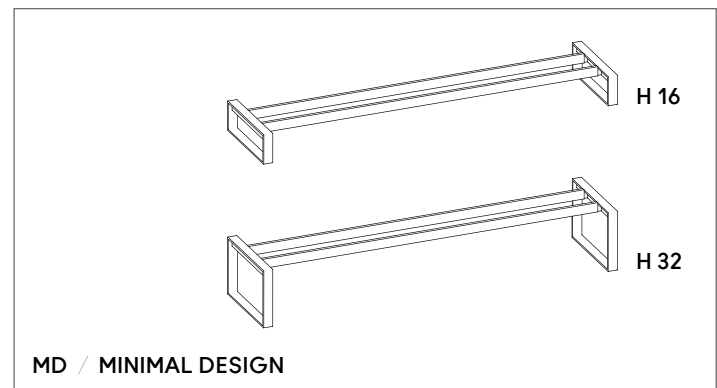
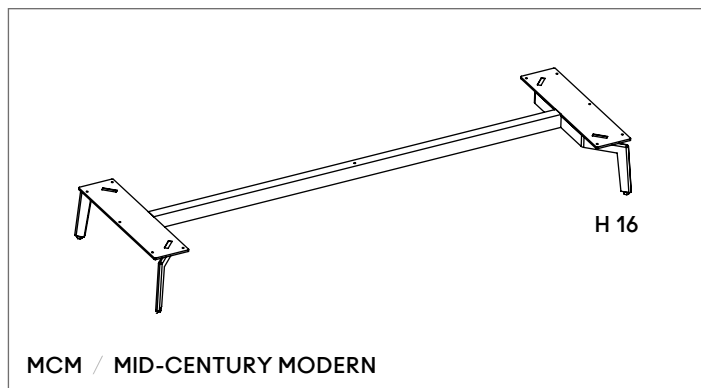
A › TÜREN
C › SCHUBLADEN

A › PUERTAS
C › CAJONES

FULL COLOR LUCIDO GLOSSY BRILLANT GLÄNZEND BRILLANTE	Nero Black Noir Schwarz Negro RAL 9011	Bianco White Blanc Weiß Blanco RAL 9016	Polvere Dusty grey Gris poussière Staubgrau Gris polvo RAL 7037	Beige Beige grey Gris beige Beigegräu Gris beige RAL 7006	Rosso vino Wine red Rouge vin Weinrot Rojo vino RAL 3005	Bruno Brown grey Gris brun Braungräu Gris parduzco RAL 7013	Grafite Graphite Graphite Graphit Grafito RAL 7024
<p>C C</p>  <p>cm 128 x 50 x 66H 50.4" x 19.7" x 26.0"H</p>	RM128RAL-L	RM128RAL-L	RM128RAL-L	RM128RAL-L	RM128RAL-L	RM128RAL-L	RM128RAL-L
<p>C A</p>  <p>cm 128 x 50 x 66H 50.4" x 19.7" x 26.0"H</p>	RM128RAL-L1	RM128RAL-L1	RM128RAL-L1	RM128RAL-L1	RM128RAL-L1	RM128RAL-L1	RM128RAL-L1
<p>C A C</p>  <p>cm 192 x 50 x 66H 75.6" x 19.7" x 26.0"H</p>	RM192RAL-L	RM192RAL-L	RM192RAL-L	RM192RAL-L	RM192RAL-L	RM192RAL-L	RM192RAL-L
<p>C A A</p>  <p>cm 192 x 50 x 66H 75.6" x 19.7" x 26.0"H</p>	RM192RAL-L1	RM192RAL-L1	RM192RAL-L1	RM192RAL-L1	RM192RAL-L1	RM192RAL-L1	RM192RAL-L1

FULL COLOR OPACO MATT MAT MATT OPACO	Nero Black Noir Schwarz Negro RAL 9011	Bianco White Blanc Weiß Blanco RAL 9016	Polvere Dusty grey Gris poussière Staubgräu Gris polvo RAL 7037	Beige Beige grey Gris beige Beigegräu Gris beige RAL 7006	Rosso vino Wine red Rouge vin Weinrot Rojo vino RAL 3005	Bruno Brown grey Gris brun Braungräu Gris parduzco RAL 7013	Grafite Graphite Graphite Graphit Grafito RAL 7024
<p>C C</p>  <p>cm 128 x 50 x 66H 50.4" x 19.7" x 26.0"H</p>	RM128RAL-O	RM128RAL-O	RM128RAL-O	RM128RAL-O	RM128RAL-O	RM128RAL-O	RM128RAL-O
<p>C A</p>  <p>cm 128 x 50 x 66H 50.4" x 19.7" x 26.0"H</p>	RM128RAL-O1	RM128RAL-O1	RM128RAL-O1	RM128RAL-O1	RM128RAL-O1	RM128RAL-O1	RM128RAL-O1
<p>C A C</p>  <p>cm 192 x 50 x 66H 75.6" x 19.7" x 26.0"H</p>	RM192RAL-O	RM192RAL-O	RM192RAL-O	RM192RAL-O	RM192RAL-O	RM192RAL-O	RM192RAL-O
<p>C A A</p>  <p>cm 192 x 50 x 66H 75.6" x 19.7" x 26.0"H</p>	RM192RAL-O1	RM192RAL-O1	RM192RAL-O1	RM192RAL-O1	RM192RAL-O1	RM192RAL-O1	RM192RAL-O1

Basamenti Metallici / Metal Bases / Bases Métalliques Metall Basis / Bases Metálicas



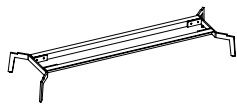
L'altezza dei contenitori indicata nel listino include i piedini H2 cm. Su richiesta del cliente, e con un supplemento prezzo, i contenitori possono montare un basamento metallico in alternativa ai piedini H2 cm. I basamenti sono disponibili in due modelli (MCM e MD) e due altezze (H16 e H32 cm).

The height of the sideboards indicated in the price list includes the feet H2 cm. At the customer's request, and for an additional price, the sideboards can be fitted with a metal base as an alternative to the H2 cm feet. The bases are available in two models (MCM and MD) and two heights (H16 and H32 cm).

La hauteur des contenieurs dans la liste de prix comprend les pieds H2 cm. Sur demande du client et moyennant un supplément de prix, les conteneurs peuvent être équipés d'une base métallique en alternative. Les bases sont disponibles en deux modèles (MCM et MD) et hauteurs (H16 et H32cm).

Die in der Preisliste angegebene Höhe der Behälter beinhaltet die Füße H2 cm. Nach Wahl des Kunden und gegen Aufpreis können die Behälter auch zu den H2 cm-Füßen mit einem Metallboden ausgestattet werden. Die Basis sind in zwei Modellen (MCM und MD) und zwei Höhen (H16 und H32 cm) erhältlich.

La altura de los aparadores indicada en la tarifa incluye los pies de 2 cm de altura. Bajo pedido y con un suplemento de precio, los aparadores pueden montar una base metálica en alternativa a los pies de 2 cm. Las bases están disponibles en dos modelos (MCM y MD) y dos alturas: 16 y 32 cm.

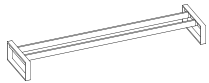


BASE MCM / H16 cm MID-CENTURY MODERN

Metallo brunito vintage
Vintage burnished metal
Métal bruni vintage
Vintage brüniertes Metall
Metal bruñido vintage

(page / Seite 00)

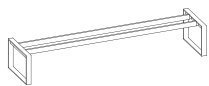
Anish / ComRi / Polka Dots	128 cm	BMCM128BV
Carlos / Leon / Spectro	144 cm	BMCM144BV
Anish / Carlos / ComRi Leon / Not Riddled / Polka Dots Riddled Front / Spectro / Tide	192 cm	BMCM192BV
Carlos / Leon / Spectro	240 cm	BMCM240BV



BASE MD / H16 cm
MINIMAL DESIGN

Nero Black Noir Schwarz Negro RAL 9011	Bianco White Blanc Weiß Blanco RAL 9016
---	--

Anish / ComRì / Polka Dots	128 cm	IB51ZZ1	IB51BB1
Carlos / Leon / Spectro	144 cm	IB51ZZ	IB52BB
Anish / Carlos / ComRì Leon / Not Riddled / Polka Dots Riddled Front / Spectro / Tide	192 cm	IB71ZZ	IB71BB
Carlos / Leon / Spectro	240 cm	IB81ZZ	IB81BB



BASE MD / H32 cm
MINIMAL DESIGN

Nero Black Noir Schwarz Negro RAL 9011	Bianco White Blanc Weiß Blanco RAL 9016
---	--

Anish / ComRì / Polka Dots	128 cm	IB52ZZ1	IB52BB1
Carlos / Leon / Spectro	144 cm	IB52ZZ	IB52BB
Anish / Carlos / ComRì Leon / Not Riddled / Polka Dots Riddled Front / Spectro / Tide	192 cm	IB72ZZ	IB72BB
Carlos / Leon / Spectro	240 cm	IB82ZZ	IB82BB