

Sottiletto

HORM / Burtcher & Bertolini, 1997
» [catalog #04](#)

Sottiletto Sommer

HORM / Burtcher & Bertolini, 1997
» [catalog #04](#)



Sottiletto

HORM / Burtcher & Bertolini, 1997

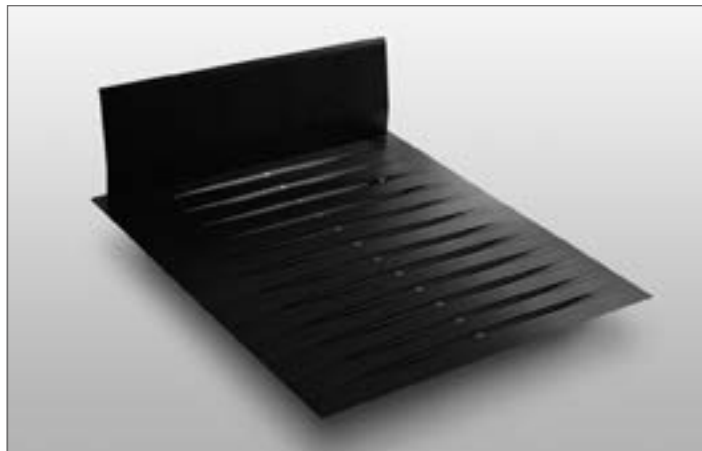
» [catalog #04](#)



Sottiletto

Burtscher & Bertolini / 1997



HORM


Cad models
Catalogues
Warranty terms
Assembly instructions
Product sheets
Technical sheets


www.horm.it

NEED
HELP?

Call us:
+39 0434 1979 100

Letto con doghe ricavate nel pianale di multistrato di faggio pantografato, impiallacciato e tinto.

Finitura

- > noce canaletto
- > rovere naturale
- > rovere moca

Varianti

- > piedi H20 cm (Basso)
- > piedi H30 cm (Alto)

Nota

I distanziali in metacrilato [Y] forniti insieme al letto devono essere inseriti tra le doghe per favorire l'aerazione del materasso.

Materassovenduto a parte

- > consulta il catalogo
The Art of Sleeping
www.orizzontiitalia.it

Bed with slats in the base made from beech plywood cut with a pantograph and veneered and stained.

Finish

- > walnut
- > natural oak
- > mocha oak

Variants

- > feet H20 cm (Low)
- > feet H30 cm (High)

Note

The methacrylate [Y] spacers supplied with the bed must be inserted between the slats to facilitate the ventilation of the mattress.

Mattress sold separately

- > see the catalogue
The Art of Sleeping
www.orizzontiitalia.it

Lit à lattes présentes dans la plateforme de contreplaqué de hêtre découpé au pantographe, plaqué et teinté.

Finition

- > noyer
- > chêne naturel
- > chêne moka

Variantes

- > pieds H20 cm (Bas)
- > pieds H30 cm (Haut)

Note

Les entretoises en méthacrylate [Y] fournies avec le lit doivent être insérées entre les lattes pour faciliter la ventilation du matelas.

Matelas vendu séparément

- > voir le catalogue
The Art of Sleeping
www.orizzontiitalia.it

Bett mit Lattenrost, die aus der Multiplex-Platte aus pantographierter, furnierter und gefärbter Buche gewonnen ist.

Ausführung

- > Nussbaum
- > Eiche Natur
- > Eiche Mokka

Varianten

- > Beine H20 cm (Klein)
- > Beine H30 cm (Hoch)

Anmerkungen

Distanzstücke aus Metakrylat [Y], die zwischen die Latten eingefügt werden müssen, um die Belüftung zu begünstigen.

Matratze separat erhältlich

- > zum Katalog
The Art of Sleeping
www.orizzontiitalia.it

Cama con lamas practicadas en el somier de multicapas de haya pantografiada, enchapada y teñida.

Acabado

- > nogal
- > roble natural
- > roble moca

Variantes

- > patas H20 cm (Bajo)
- > patas H30 cm (Alto)

Aviso

Los espaciadores de metacrilato en dotación deben ser introducidos entre las lamas, para favorecer la ventilación del colchón.

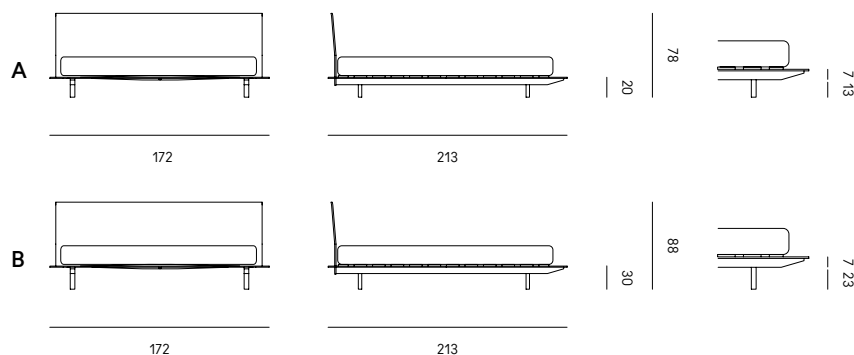
Colchónse vende por separado

- > consultar el catálogo
The Art of Sleeping
www.orizzontiitalia.it

Rovere naturale Natural oak Chêne naturel Eiche natur Roble natural	Rovere moca Mocha oak Chêne moka Mokka eiche Roble moca	Noce canaletto Walnut Noyer Nussbaum Nogal
---	---	--

A SOTTILETTO con piedi cm 20H with 20H cm feet avec pieds de 20H cm mit Füßen von h 20 cm con pies de 20H cm	JL264RN	JL264RM	JL264X
B SOTTILETTO con piedi cm 30H with 30H cm feet avec pieds de 30H cm mit Füßen von h 30 cm con pies de 30H cm	JL265RN	JL265RM	JL265X

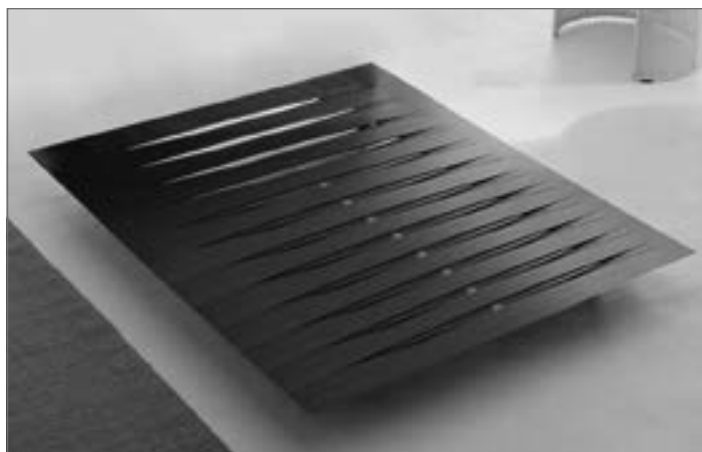
Materasso Mattress (cm)	Ingombro Bed size (cm)
160 x 200	A / B 172 x 213 x 78 / 88H
170 x 200	A / B 172 x 213 x 78 / 88H
American Queen Size 60" x 80"	A / B 172 x 213 x 78 / 88H
Olympic Queen size 66" x 80"	A / B 172 x 213 x 78 / 88H



Sottiletto Sommer

Burtscher & Bertolini / 1997



HORM


Cad models
Catalogues
Warranty terms
Assembly instructions
Product sheets
Technical sheets


www.horm.it

NEED
HELP?

Call us:
+39 0434 1979 100

Letto con doghe ricavate nel pianale di multistrato di faggio pantografato, impiallacciato e tinto.

Finitura

- > noce canaletto
- > rovere naturale
- > rovere moca

Varianti

- > piedi H20 cm (Basso)
- > piedi H30 cm (Alto)

Nota

I distanziali in metacrilato [Y] forniti insieme al letto devono essere inseriti tra le doghe per favorire l'aerazione del materasso.

Materasso

venduto a parte
> consulta il catalogo
The Art of Sleeping
www.orizzontiitalia.it

Bed with slats in the base made from beech plywood cut with a pantograph and veneered and stained.

Finish

- > walnut
- > natural oak
- > mocha oak

Variants

- > feet H20 cm (Low)
- > feet H30 cm (High)

Note

The methacrylate [Y] spacers supplied with the bed must be inserted between the slats to facilitate the ventilation of the mattress.

Mattress sold separately

> see the catalogue
The Art of Sleeping
www.orizzontiitalia.it

Lit à lattes présentes dans la plateforme de contreplaqué de hêtre découpé au pantographe, plaqué et teinté.

Finition

- > noyer
- > chêne naturel
- > chêne moka

Variantes

- > pieds H20 cm (Bas)
- > pieds H30 cm (Haut)

Note

Les entretoises en méthacrylate [Y] fournies avec le lit doivent être insérées entre les lattes pour faciliter la ventilation du matelas.

Matelas vendu séparément

> voir le catalogue
The Art of Sleeping
www.orizzontiitalia.it

Bett mit Lattenrost, die aus der Multiplex-Platte aus pantographierter, furnierter und gefärbter Buche gewonnen ist.

Ausführung

- > Nussbaum
- > Eiche Natur
- > Eiche Mokka

Varianten

- > Beine H20 cm (Klein)
- > Beine H30 cm (Hoch)

Anmerkungen

Distanzstücke aus Metakrylat [Y], die zwischen die Latten eingefügt werden müssen, um die Belüftung zu begünstigen.

Matratze separat erhältlich

> zum Katalog
The Art of Sleeping
www.orizzontiitalia.it

Cama con lamas practicadas en el somier de multicapas de haya pantografiada, enchapada y teñida.

Acabado

- > nogal
- > roble natural
- > roble moca

Variantes

- > patas H20 cm (Bajo)
- > patas H30 cm (Alto)

Aviso

Los espaciadores de metacrilato en dotación deben ser introducidos entre las lamas, para favorecer la ventilación del colchón.

Colchón

se vende por separado
> consultar el catálogo
The Art of Sleeping
www.orizzontiitalia.it

Rovere naturale Natural oak Chêne naturel Eiche natur Roble natural	Rovere mocha Mocha oak Chêne moka Mokka eiche Roble mocha	Noce canaletto Walnut Noyer Nussbaum Nogal
---	---	--

A SOTTILETTO SOMMIER con piedi cm 20H with 20H cm feet avec pieds de 20H cm mit Füßen von h 20 cm con pies de 20H cm	JL268RN	JL268RM	JL268X
B SOTTILETTO SOMMIER 172 con piedi cm 30H with 30H cm feet avec pieds de 30H cm mit Füßen von h 30 cm con pies de 30H cm	JL269RN	JL269RM	JL269X

Materasso Mattress (cm)	Ingombro Bed size (cm)
160 x 200	A / B 172 x 213 x 20 / 30H
170 x 200	A / B 172 x 213 x 20 / 30H
American Queen Size 60" x 80"	A / B 172 x 213 x 20 / 30H
Olympic Queen size 66" x 80"	A / B 172 x 213 x 20 / 30H

